

Änderungen vorbehalten!

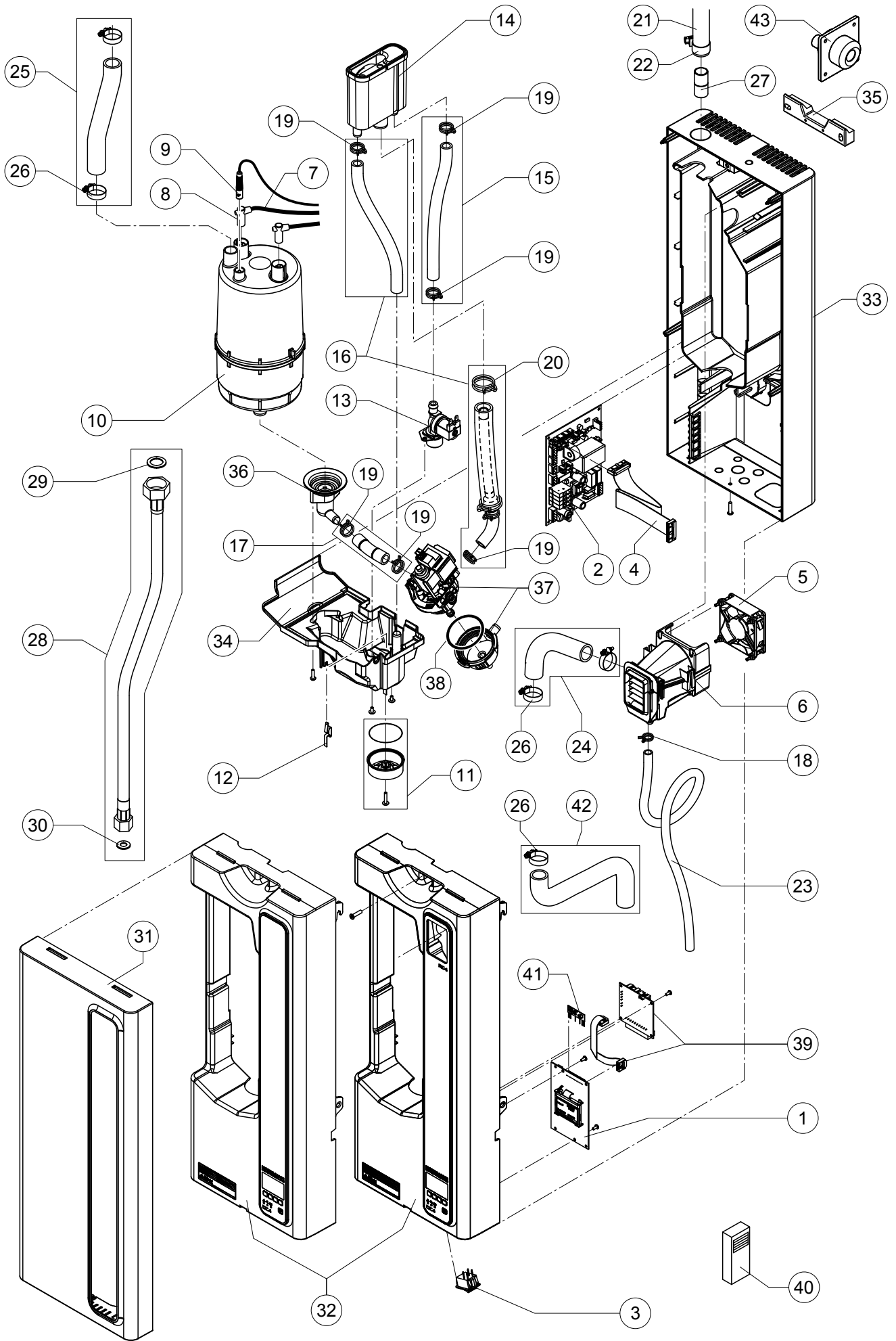
Subject to change!

Modifications réservées!

Pos.	Artikel Article Article	Typ Type Type	DC4	RC4	Art.-/SAP-Nr.
01	Steuerelektronik Control PCB Unité de commande		1	1	2549650
02	Leistungssprint Power board Platine de puissance		1	1	2549689
---	Sicherung, 3 Stk. Fuse, 3 pcs Fusible, 3 pcs	200mA F 1 A T 100mA T	x x x	x x x	2536024 2545846 2543802
03	Netzschalter Power switch Interrupteur du réseau		1	1	2549686
04	Kabel Steuerelektronik->Leistungssprint Cable control PCB->power board Câble unité de commande->platine de puissance		1	1	2549707
---	Kabel Leistungssprint -> Fan Cable power board -> Fan Câble platine de puissance -> Fan			1	2549708
05	Ventilator Fan Ventilateur			1	2549705
06	Fan-Gehäuse kpl Fan-housing cpl Boîtier du ventilateur cpl			1	2549704
07	Kabelbaum kpl. Cable tree cpl. Faisceau de câble cpl.	230-240V/1~	1	1	2549691
08	Dampfzylinderstecker, 3 Stk. Cylinder plug, 3 pcs. Fiche de connexion du cylindre, 3 pcs.	ø 5mm	1	1	2549679
---	Inbusschlüssel für Dampfzylinderstecker Allan-key for cylinder plug Clé pour pour fiche de connexion du cylindre		1	1	1115821
09	Sensorstecker mit Kabel Sensor plug with cable Fiche de connexion du senseur avec câble	ø 5mm	1	1	2549682
10	Austauschzylinder Exchange cylinder Cylindre à échanger	A240	1	1	5020077
11	Ablasskanal Drain canal Canal d'écoulement		1	1	2549697
12	Erdelektrode Earth electrode Electrode de terre		1	1	2549681

Pos.	Artikel Article Article	Typ Type Type	DC4	RC4	Art.-/SAP-Nr.
13	Einlassventil Inlet valve Vanne de remplissage	0.5 l/min.	1	1	2549696
14	Wasserbecher Water cup Godet d'eau		1	1	2549698
15	Schlauchset Einlass Hose set inlet Set de tuyau d'alimentation		1	1	2549702
16	Schlauchset Pumpe Hose set pump Set de tuyau pompe		1	1	2549703
17	Schlauch Ablass inkl. Drosseln Hose outlet incl. flow limiters Tuyau de vidange avec régulateurs de débit		1	1	2549706
18	Schlauchklemme (5 Stk.) Hose clip (5 pcs.) Serre-joint de tuyau (5 pcs.)	ø15.0-15.9	x	x	2549462
19	Schlauchklemme (5 Stk.) Hose clip (5 pcs.) Serre-joint de tuyau (5 pcs.)	ø19.0-19.5	x	x	2519409
20	Schlauchklemme (5 Stk.) Hose clip (5 pcs.) Serre-joint de tuyau (5 pcs.)	ø30.7-31.7	x	x	2519405
21	Dampfschlauch DS22 (ø 29/22mm) Steam hose DS22 (ø 29/22mm) Tuyau de vapeur DS22 (ø 29/22mm)	per m L=2m L=3m L=4m	x x x x		1105176 2521792 2521793 2521794
22	Schlauchbride (2 Stk.) Screw hose clamp (2 pcs.) Collier de serrage (2 pcs.)	ø25-40	x	x	1100432
23	Kondensatschlauch (per m) Condensate hose (per m) Tuyau de condensat (par m)	ø9.5/5mm	x	x	1103375
24	Dampfschlauchbogen intern Internal steam hose bend Tuyau de vapeur coudé interne			1	2549709
25	Dampfschlauch intern Internal steam hose Tuyau de vapeur interne		1		2549710
26	Schlauchbride (5 Stk.) Screw hose clamp (5 pcs.) Collier de serrage (5 pcs.)	ø30	x	x	2522886
27	Schlauchverbindungsstück Hose connection Pièce de connexion de tuyau		1		1100708
28	Wasseranschluss Panzerschlauch Water supply armored Tuyau de remplissage blindé	3/4" - 3/8"	1	1	2549690
29	Flachdichtung (5 Stk.) Gasket (5 pcs.) Joint (5 pcs.)	3/4" (ø24xø15 x 2mm)	x	x	2549688
30	Flachdichtung (5 Stk.) Gasket (5 pcs.) Joint (5 pcs.)	3/8" (ø15xø7.5 x 2mm)	x	x	2549695

Pos.	Artikel Article Article	Typ Type Type	DC4	RC4	Art.-/SAP-Nr.
31	Frontabdeckung Front cover Couvercle frontal		1	1	2549494
32	Zwischenwand Unit intermediate panel Paroi intermédiaire		1	1	2549492 2549493
33	Gehäuserückwand Housing rear panel Panneau arrière boîtier		1	1	2549515
34	Wanne Tub Cuve		1	1	2549699
35	Wandhalterung kpl. Bracket for wall mounting cpl. Crochet pour fixation murale cpl.		1	1	2549701
36	Zylinderaufnahme kpl Cylinder receptacle cpl Entonnoir d'écoulement		1	1	2549700
37	Synchronpumpe kpl. Synchronous pump cpl. Pompe synchrone cpl.		1	1	2549693
38	Dichtring Pumpengehäuse Gasket for pump housing Joint pour boîtier de pompe		1	1	2549680
39	Betriebs- und Störungsfernmeldung Remote operation and fault indication Télésignalisation de travail et de dérangement		x	x	2549685
40	Funkhygrostat Radio humidistat Humidistat de radio		x	x	2549683
41	Empfängermodul Receiver module Module de réception		x	x	2549684
42	Ablaufset Drain hose set Set tuyau d'écoulement		x	x	2549694
43	Dampfdüse kpl. Steam nozzle cpl. Gicleur de vapeur cpl.	W21	x		1115610



Manufacturer:

Walter Meier (Climate International) Ltd.

Talstr. 35-37, P.O. Box, CH-8808 Pfäffikon (Switzerland)

Phone +41 55 416 61 11, Fax +41 55 416 62 62

www.waltermeier.com, international.climate@waltermeier.com

NORDMANN
ENGINEERING